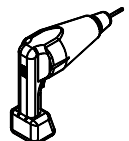
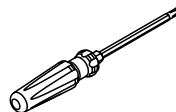
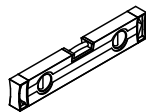
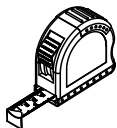
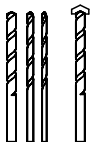
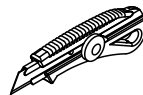
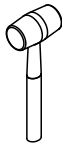
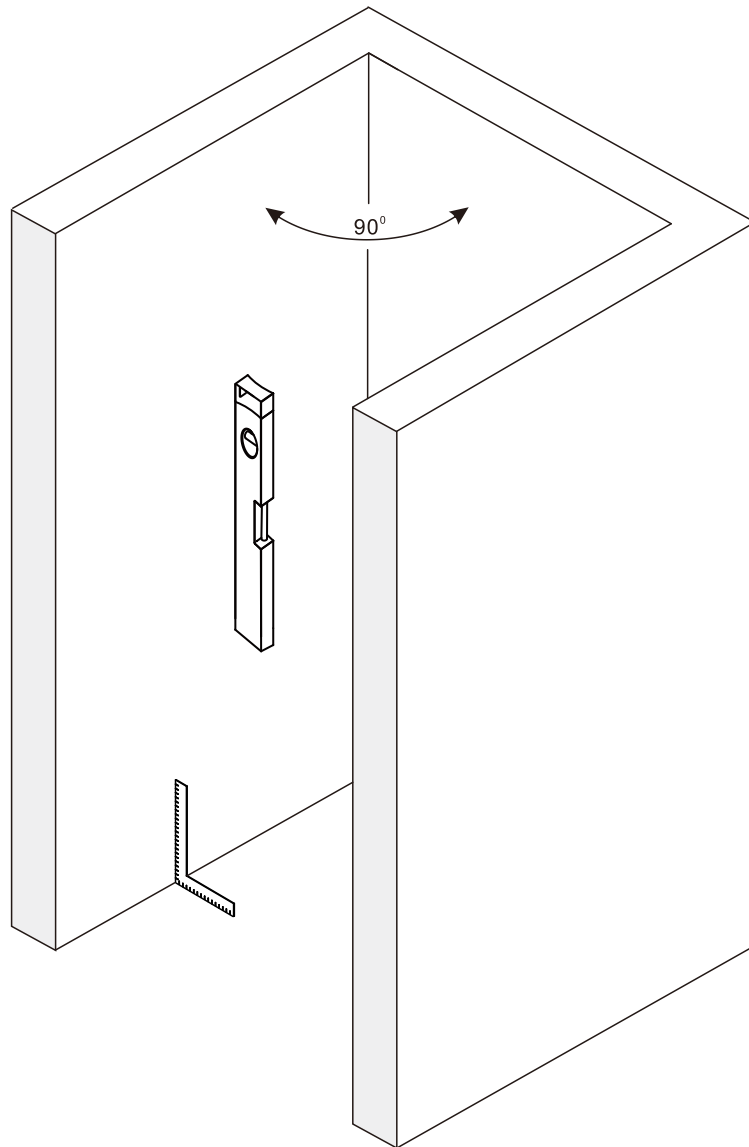


RIHO

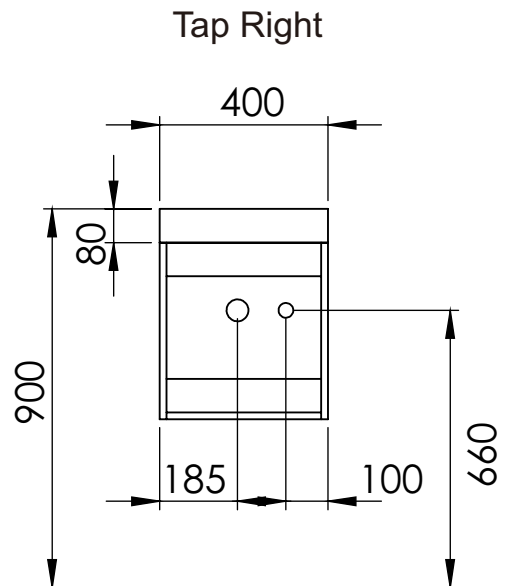
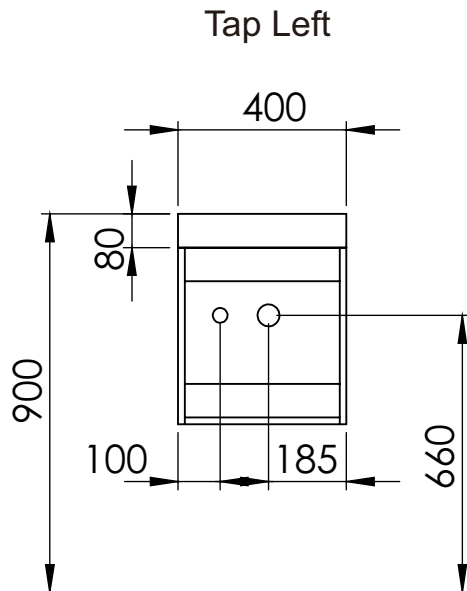
Spring Fountain Cabinet

Installatiehandleiding | Installation manual | Manuel d'installation |
Montageanleitung | Návod k instalaci | Instrukcja instalacji |
Telepítési kézikönyv | Руководство по установке

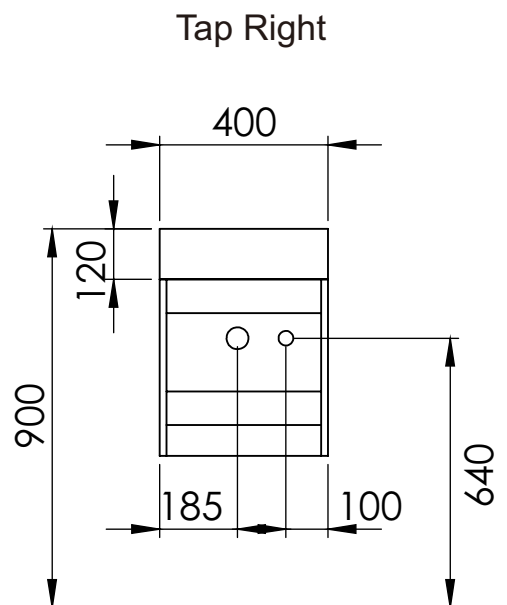
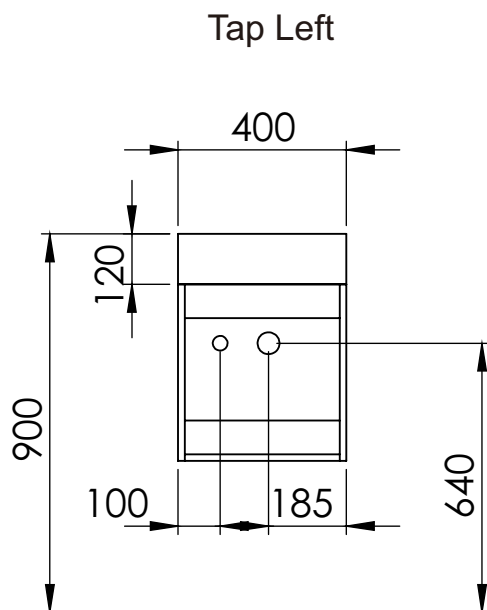


Supply and discharge dimensions (mm)

Spring Vow Fontein



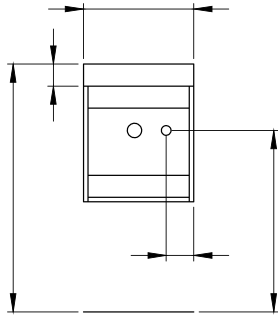
Spring Rise Fountain



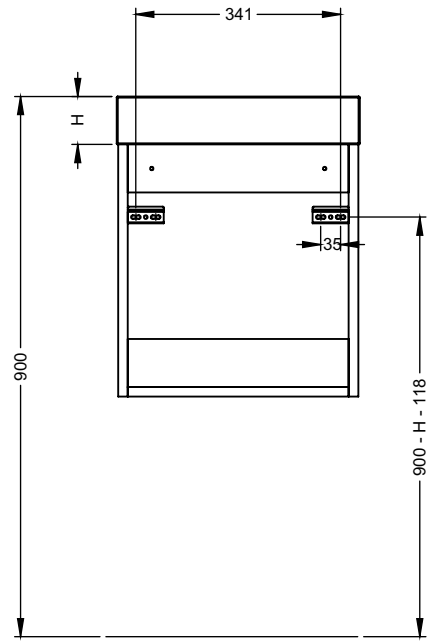
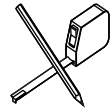
Fountain Cabinet

1. Check supply & discharge dimensions

Page 3

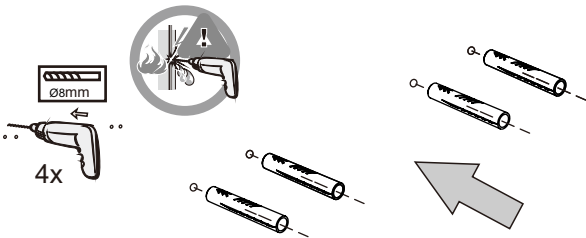


2. Measure and mark holes for attaching wall brackets

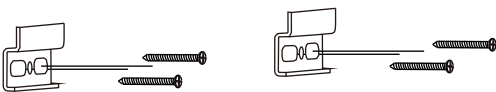
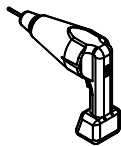


H = Height Washbasin W = Width Under Basin Cabinet

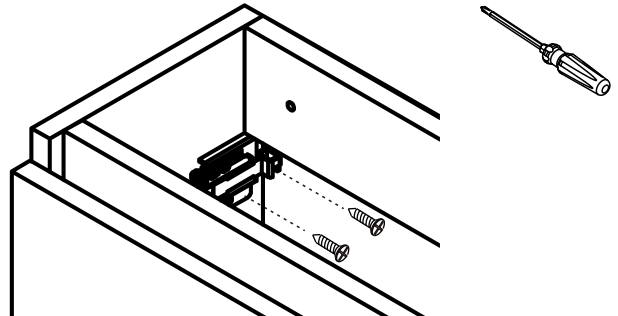
3. Drill holes and insert wall plugs



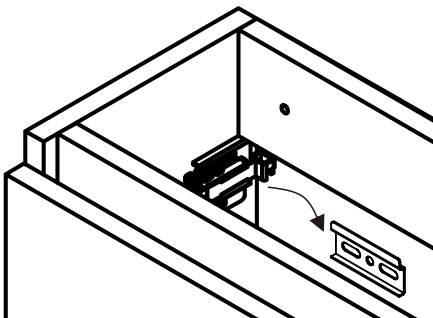
4. Mount wall brackets



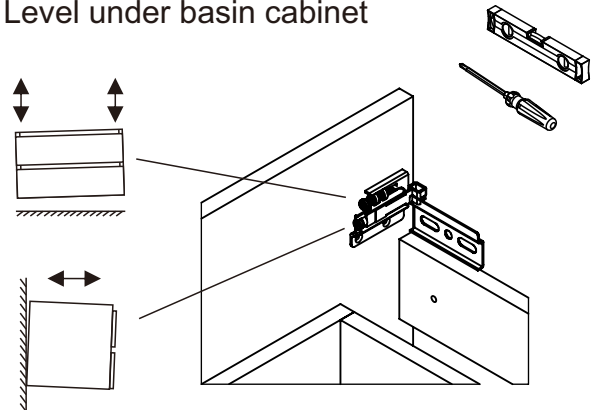
5. Attach hanging brackets on cabinet



6. Mount cabinet on wall

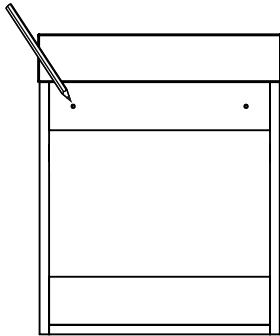


7. Level under basin cabinet

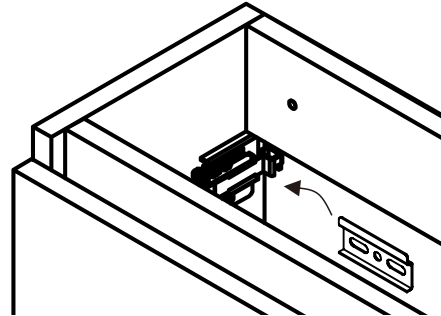


Fountain Cabinet

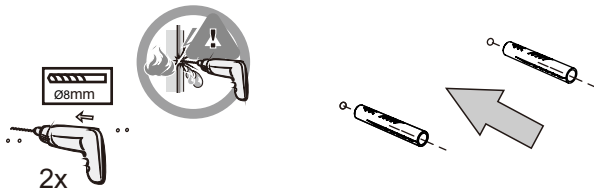
8. Mark holes for safety pins



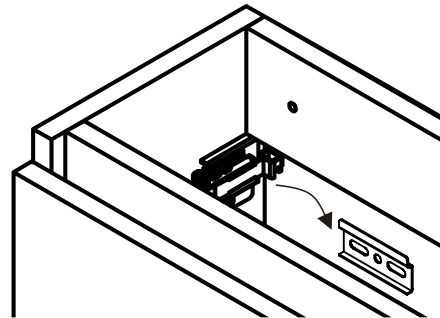
9. Unmount cabinet from wall



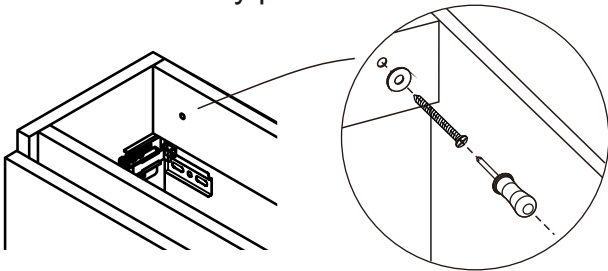
10. Drill the two holes and insert wall plugs



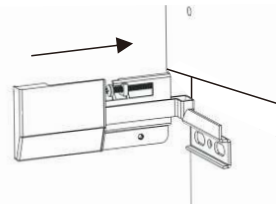
11. Mount fountain cabinet back on wall



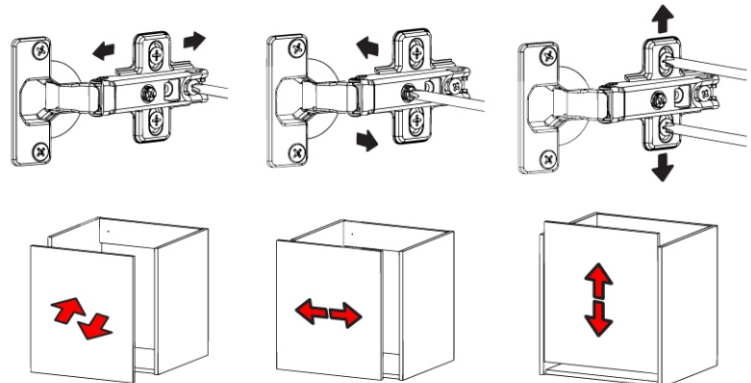
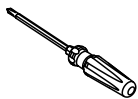
12. Screw in safety pins



13. Check level & attach slide over bracket covers



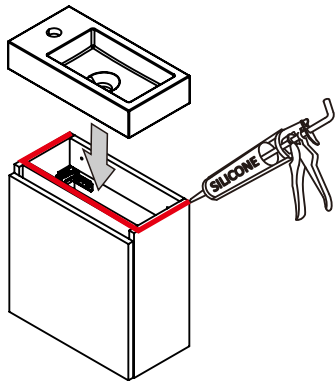
14. Level doors



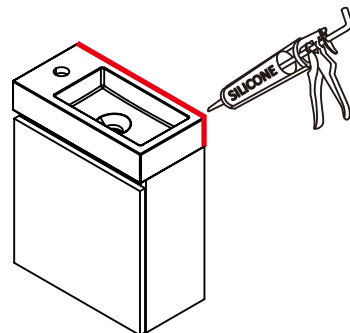
For lacquer cabinets:
Remove rubber bumpers on front of side panels
before adjusting door.

Fountain Cabinet

15. Place washbasin & seal



16. Finish of sealing



17. Attach pop-up & siphon



RIHO

NL RIHO International b.v.
Hermesstraat 10
5047TS Tilburg
Netherlands
T: +31-(0)13 5728728
F: +31-(0)13 5720262
E: info@riho.nl

B RIHO Belgium b.v.b.a
Nijverheidslaan 27
3290 Diest
Belgium
T: +32-(0)13 314780
F: +32-(0)13 336604
E: service@riho.be

D RIHO Sanitär-Vertriebs GmbH
Adlerstrasse 4 – 8
58708 Menden
Germany
T: +49-(0)2373 933 93 30
F: +49-(0)2373 933 93 40
E: info@riho.de

PL RIHO Polska Sp. z o.o.
ul. Zgierska 250/252
91-364 Łódź
Poland
T: +48-(0)42 2506258
F: +48-(0)42 2506257
E: biuro@riho.pl

CZ RIHO CZ, a.s.
Suchý 37
680 01 Boskovice
Czech Republic
T: +42-(0)516 468222
F: +42-(0)516 468216
E: info@riho.cz

H RIHO Magyarország Kft.
Budafoki út 60
1117 Budapest
Hungary
T: +06 1 696 11 02
F: +06 1 696 11 03
E: info@riho.hu

Internet (Интернет)

WWW.RIHO.COM

WWW.RIHO.CZ

Aan foutief opgegeven uitvoeringen/specificaties e.d. kunnen geen rechten ontleend worden. Druk-en zetfouten voorbehouden.

No rights can be granted in case of erroneously entered models/specifications etc. Printing and typesetting errors reserved.

Aus falschen Angaben zu Ausführungen/Spezifikationen u. dgl. können keinerlei Rechte abgeleitet werden. Druck- und Satzfehler vorbehalten.

Aucune obligation légale ne peut découler des éventuelles mentions erronées de caractéristiques, spécifications, etc. Sous réserve d'erreurs typographiques ou d'impression.

V případě chybně uvedených modelů, specifikací atd. nelze uplatňovat žádné právní nároky. Chyby tisku a sazby vyhrazeny.

Błędy w nazwie modelu/parametrach technicznych, itp., nie upoważniają do jakichkolwiek roszczeń. Producent nie ponosi odpowiedzialności za błędy w druku i składzie tekstu.

A hibásan bevezetett modellek, műszaki adatok stb. nem biztosítanak további jogokat a vásárlónak. A nyomdai és tördelési hibák jogát fenntartjuk.

В случае неправильно указанных моделей, технических характеристик и т.д., не могут быть предъявлены никакие юридические претензии. Опечатки и ошибки исключены.



Delete